

This Page Is Inserted by IFW Operations  
and is not a part of the Official Record

## **BEST AVAILABLE IMAGES**

Defective images within this document are accurate representations of the original documents submitted by the applicant.

Defects in the images may include (but are not limited to):

- BLACK BORDERS
- TEXT CUT OFF AT TOP, BOTTOM OR SIDES
- FADED TEXT
- ILLEGIBLE TEXT
- SKEWED/SLANTED IMAGES
- COLORED PHOTOS
- BLACK OR VERY BLACK AND WHITE DARK PHOTOS
- GRAY SCALE DOCUMENTS

**IMAGES ARE BEST AVAILABLE COPY.**

**As rescanning documents *will not* correct images,  
please do not report the images to the  
Image Problem Mailbox.**

**LIQUID CRYSTAL DISPLAY DEVICE AND METHOD OF MANUFACTURING THE SAME**

Patent Number: JP2002122872  
Publication date: 2002-04-26  
Inventor(s): TAJIMA TETSUO;; MIWA HIROAKI;; SUDO RYOICHI  
Applicant(s): HITACHI LTD  
Requested Patent:  JP2002122872  
Application Number: JP20000316851 20001012  
Priority Number(s):  
IPC Classification: G02F1/1339; C08F2/48; G02F1/1341; G09F9/00  
EC Classification:  
Equivalents:

---

**Abstract**

---

**PROBLEM TO BE SOLVED:** To provide a new liquid crystal display device of high reliability having preferable alignment characteristics of the liquid crystal, which is manufactured by using a photosetting resin composition as a sealing material, taking little time for injection of the liquid crystal, suppressing misalignment of the two substrates or gap fluctuation to extremely small, without causing contamination of the liquid crystal or intrusion of dust and without damaging alignment layers on the electrode substrates and a method of manufacturing the device.

**SOLUTION:** A photosetting sealing material is applied on at least one of two electrode substrates with alignment layers facing each other, and spacers are scattered on and fixed to one of the electrode substrates. Then, the liquid crystal in a required amount is dropped onto the electrode substrate where the sealing material is applied and the two electrode substrates are stacked one on another under vacuum. Then, the sealing material is irradiated with a light of  $\geq 350$  nm wavelength under normal pressure to stick together the substrates.

---

Data supplied from the esp@cenet database - 12

(19) 日本国特許庁 (J P)

(12) 公開特許公報 (A)

(11) 特許出願公開番号

特開2002-122872

(P2002-122872A)

(43) 公開日 平成14年4月26日 (2002. 4. 26)

(51) Int.Cl. <sup>7</sup>	識別記号	F I	7-マナト* (参考)
G 0 2 F 1/1339	5 0 5	G 0 2 F 1/1339	2 H 0 8 9
C 0 8 F 2/48		C 0 8 F 2/48	4 J 0 1 1
G 0 2 F 1/1341		G 0 2 F 1/1341	5 G 4 3 5
G 0 9 F 9/00	3 4 2	G 0 9 F 9/00	3 4 2 Z

審査請求 未請求 請求項の数18 OL (全 10 頁)

(21) 出願番号 特願2000-316851(P2000-316851)

(22) 出願日 平成12年10月12日 (2000. 10. 12)

(71) 出願人 000005108

株式会社日立製作所

東京都千代田区神田駿河台四丁目6番地

(72) 発明者 田嶋 哲夫

神奈川県横浜市戸塚区吉田町292番地 株

式会社日立製作所生産技術研究所内

(72) 発明者 三輪 広明

神奈川県横浜市戸塚区吉田町292番地 株

式会社日立製作所生産技術研究所内

(74) 代理人 100075096

弁理士 作田 康夫

最終頁に続く

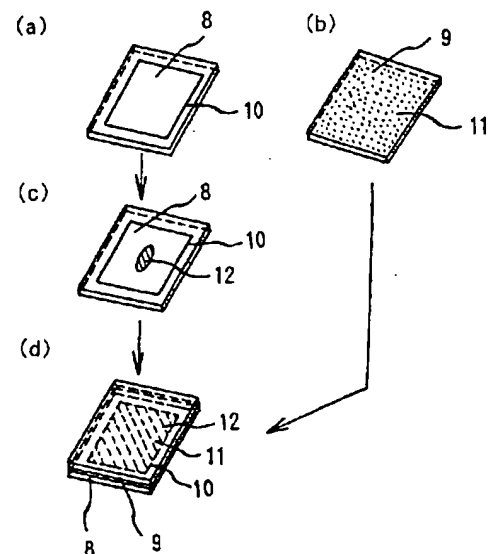
(54) 【発明の名称】 液晶表示装置およびその製造方法

(57) 【要約】

【課題】 シール材として光硬化性樹脂組成物を用い、液晶の注入に時間がかからず、2枚の基板の位置ずれおよびギャップバラツキが非常に小さく、また液晶汚染やゴミ混入が無く、電極基板上の配向膜に損傷を与えずに作られた、液晶の配向特性が良好な新規な高信頼性液晶表示装置およびその製造方法の提供。

【解決手段】 対向する2枚の配向膜付き電極基板の少なくとも一方に光硬化性シール材を配置し、いずれかの電極基板にスペーサを散布し固定させた後、シール材を配置した電極基板に液晶を必要量滴下し、真空中で上記2枚の電極基板を重ね合わせた後に、常圧でシール材に波長350nm以上の光を照射して貼り合わせる。

図 2



## 【特許請求の範囲】

【請求項1】 対向する2枚の配向膜付き電極基板の少なくとも一方に光硬化性シール材を配置し、いずれかの電極基板にスペーサを散布し固定させた後、シール材を配置した電極基板に液晶を必要量滴下し、真空中で上記2枚の電極基板を重ね合わせた後に、常圧でシール材に波長350nm以上の光を照射して貼り合わせることを特徴とする液晶表示装置。

【請求項2】 シール材として、25℃の粘度が40～100Pa・sのラジカル重合型光硬化性樹脂組成物を塗布し、光源として波長350nm～780nmの光を照射してシール材を硬化させることを特徴とする請求項1記載の液晶表示装置の製造方法。

【請求項3】 シール材であるラジカル重合型光硬化性樹脂組成物として、アクリル系光硬化性樹脂組成物を塗布し、配向膜面をマスク材で光遮断し、紫外光を照射して、シール材を光硬化させることを特徴とする請求項2記載の液晶表示装置の製造方法。

【請求項4】 シール材であるラジカル重合型光硬化性樹脂組成物として、アクリル系光硬化性樹脂組成物を塗布し、カットフィルター（波長350nm以下の光を遮断するためのもの）を通した紫外光を照射して、シール材を光硬化させることを特徴とする請求項2記載の液晶表示装置の製造方法。

【請求項5】 シール材であるラジカル重合型光硬化性樹脂組成物として、エン/チオール系光硬化性樹脂組成物を塗布し、配向膜面をマスク材で光遮断し、紫外光を照射して、シール材を光硬化させることを特徴とする請求項2記載の液晶表示装置の製造方法。

【請求項6】 シール材であるラジカル重合型光硬化性樹脂組成物として、エン/チオール系光硬化性樹脂組成物を塗布し、カットフィルター（波長350nm以下の光を遮断するためのもの）を通した紫外光を照射して、シール材を光硬化させることを特徴とする請求項2記載の液晶表示装置の製造方法。

【請求項7】 シール材であるラジカル重合型光硬化性樹脂組成物として、アクリル系およびエン/チオール系混合光硬化性樹脂組成物を塗布し、配向膜面をマスク材で光遮断し、紫外光を照射して、シール材を光硬化させることを特徴とする請求項2記載の液晶表示装置の製造方法。

【請求項8】 シール材であるラジカル重合型光硬化性樹脂組成物として、アクリル系およびエン/チオール系混合光硬化性樹脂組成物を塗布し、カットフィルター（波長350nm以下の光を遮断するためのもの）を通した紫外光を照射して、シール材を光硬化させることを特徴とする請求項2記載の液晶表示装置の製造方法。

【請求項9】 シール材であるラジカル重合型光硬化性樹脂組成物として、接着促進剤を配合したアクリル系光硬化性樹脂組成物を塗布し、配向膜面をマスク材で光遮

断し、紫外光を照射して、シール材を光硬化させることを特徴とする請求項2記載の液晶表示装置の製造方法。

【請求項10】 シール材であるラジカル重合型光硬化性樹脂組成物として、接着促進剤を配合したアクリル系光硬化性樹脂組成物を塗布し、カットフィルター（波長350nm以下の光を遮断するためのもの）を通した紫外光を照射して、シール材を光硬化させることを特徴とする請求項2記載の液晶表示装置の製造方法。

【請求項11】 シール材であるラジカル重合型光硬化性樹脂組成物として、接着促進剤を配合したエン/チオール系光硬化性樹脂組成物を塗布し、配向膜面をマスク材で光遮断し、紫外光を照射して、シール材を光硬化させることを特徴とする請求項2記載の液晶表示装置の製造方法。

【請求項12】 シール材であるラジカル重合型光硬化性樹脂組成物として、接着促進剤を配合したエン/チオール系光硬化性樹脂組成物を塗布し、カットフィルター（波長350nm以下の光を遮断するためのもの）を通した紫外光を照射して、シール材を光硬化させることを特徴とする請求項2記載の液晶表示装置の製造方法。

【請求項13】 シール材であるラジカル重合型光硬化性樹脂組成物として、接着促進剤を配合したアクリル系およびエン/チオール系混合光硬化性樹脂組成物を塗布し、配向膜面をマスク材で光遮断し、紫外光を照射して、シール材を光硬化させることを特徴とする請求項2記載の液晶表示装置の製造方法。

【請求項14】 シール材であるラジカル重合型光硬化性樹脂組成物として、接着促進剤を配合したアクリル系およびエン/チオール系混合光硬化性樹脂組成物を塗布し、カットフィルター（波長350nm以下の光を遮断するためのもの）を通した紫外光を照射して、シール材を光硬化させることを特徴とする請求項2記載の液晶表示装置の製造方法。

【請求項15】 対向する2枚の配向膜付き電極基板において、一方に薄膜トランジスター（TFT）およびカラーフィルターが付いていて、他方に透明導電膜が付いていることを特徴とする請求項1記載の液晶表示装置。

【請求項16】 シール材として、25℃の粘度が40～100Pa・sのラジカル重合型光硬化性樹脂組成物を塗布し、光源として波長350nm～780nmの光を照射してシール材を硬化させることを特徴とする請求項15記載の液晶表示装置の製造方法。

【請求項17】 シール材であるラジカル重合型光硬化性樹脂組成物として、アクリル系光硬化性樹脂組成物を塗布し、配向膜面をマスク材で光遮断し、紫外光を照射して、シール材を光硬化させることを特徴とする請求項15記載の液晶表示装置の製造方法。

【請求項18】 シール材であるラジカル重合型光硬化性樹脂組成物として、アクリル系光硬化性樹脂組成物を塗布し、カットフィルター（波長350nm以下の光を

遮断するためのもの)を通した紫外光を照射して、シール材を光硬化させることを特徴とする請求項15記載の液晶表示装置の製造方法。

【発明の詳細な説明】

【0001】

【発明の属する技術分野】本発明は、薄型、軽量、低消費電力ディスプレイとして用いられている液晶表示装置およびその製造方法に関するものである。

【0002】

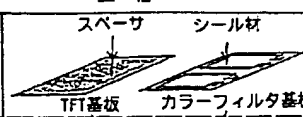
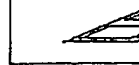
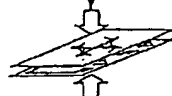


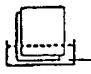

【従来の技術】近年、液晶表示装置は、薄型、軽量、低消費電力ディスプレイとして、各方面で使われており、今後一層利用度が増す状況にある。

【0003】液晶表示装置の製造は、従来から、表1の熱硬化型シール材を用いた工程で、長時間を要するものである。

【0004】

【表1】

表 1

工程	工程	熱硬化型		光硬化型	
		時間	温度	時間	温度
スペーサ敷布 シール材塗布		—	—	—	—
溶媒乾燥		10分	(120℃)	—	—
アライメント		2分	(80℃)	5分 (RT・光照射)	5分 (RT・光照射 液晶共存)
ギャップ出し		1.0h	90~100℃		
シール材加熱硬化		10h	(90~190℃)	—	—
液晶注入		4h	(RT)	—	—
封入口封止		4h	(RT)	—	—

RT: 25℃

【0005】現在、表1の光硬化型シール材を用いた短時間工程に改良しようとする試みがなされているところである。特に、表1の右に示すように、光硬化型シール材を用いて液晶共存下で封止する短時間工程が期待されている。

【0006】液晶表示装置を製造する方法としては、従来から、次のような方法が提案されている。

【0007】(1) 図1(a), (b)に示すように、最内側に配向膜1(材質はポリイミドが主流)が付いた対向する2枚の配向膜付き電極基板2を加圧した状態で、スペーサー3により一定の間隔を保ちながら、熱硬化型エポキシ系シール材4を硬化し接着固定し作られた容器に、液晶5をシール部にあらかじめ設けられた液晶注入入口6を通して真空あるいは加圧により注入し、液晶5が漏れ出ないように液晶注入入口6を熱硬化型エポキシ樹脂あるいは紫外線硬化型アクリル樹脂からなる封止材7を用いて封止する方法。

【0008】(2) 上記(1)において、シール材4として紫外線硬化型エポキシ樹脂あるいは紫外線硬化型ア

クリル樹脂、封止材7として紫外線硬化型アクリル樹脂を用いる方法。

【0009】(3) 図2(a)~(d)に示すように対向する2枚の配向膜付き電極基板8, 9の少なくとも片方にシール材10を配置し、電極基板8に液晶12を一定量滴下し、2枚の電極基板8, 9を真空中で貼り合わせる方法。

【0010】(4) 図3(a)~(e)に示すように対向する2枚の配向膜付き電極基板13, 14の少なくとも片方にあらかじめ液晶排出口15を設けたシール材16を配置し、電極基板13上に液晶18を必要量以上滴下し、上記2枚の電極基板を真空中で貼り合わせ、余分の液晶を排出し、液晶排出口15を封止材19を用いて封止する方法。

【0011】

【発明が解決しようとする課題】しかしながら、上記(1)および(2)の方法では、注入入口が液晶と接触するため、液晶汚染やゴミ混入により、表示パネルにトラブルが発生しやすい。また、液晶注入に長時間を要する

欠点がある。

【0012】また、上記(3)および(4)の方法では、特開昭62-89025号公報および特開平6-235925号公報に示されているように、上記(1)および(2)の方法の課題の対策は十分されているが、シール材については、殆ど言及していない。シール材としては、液晶表示装置の生産性、2枚の基板の位置ずれおよびギャップバラツキを良くする点から、熱硬化型樹脂に比べ紫外線硬化型樹脂が有効である。

【0013】しかし、いずれのシール材を用いても、シール材の25℃の粘度が低すぎてシール材が液晶側に流れて目標とする表示画面が得られなかったり、25℃の粘度が高すぎてギャップ出しが不十分になるという大きな課題が有り、さらに、シール材として紫外線硬化型樹脂を用いると、硬化の時に紫外光の照射を受けた液晶表示装置の電極基板上の配向膜が損傷を受け、液晶の配向特性が損なわれるという大きな課題があった。

【0014】本発明は、上述したような課題を解決すべくなされたものであり、液晶の注入に時間がかからず、2枚の基板の位置ずれおよびギャップバラツキが非常に小さく、また液晶汚染やゴミ混入が無く、表示画面やギャップ出しが充分で、電極基板上の配向膜に損傷を与えずに作られた、液晶の配向特性が良好で新規な高信頼性液晶表示装置およびその製造方法を提供することを目的とするものである。

【0015】

【課題を解決するための手段】上記課題を解決するために、本発明者らが鋭意検討を重ねた結果、上記(3)の図2(a)～(d)に示すように、対向する2枚の配向膜付き電極基板8、9の少なくとも片方にシール材10を配置し、電極基板8に液晶12を必要量滴下し、2枚の電極基板8、9を真空中で貼り合わせる時に、シール材10として25℃の粘度が40～100Pa・sでラジカル重合型のアクリル系光硬化性樹脂組成物および/またはエン/チオール系光硬化性樹脂組成物を用い、波長350nm～780nmの光を照射するか、または配向膜面をマスク材で光遮断し波長制限しない紫外光を照射して硬化して接着固定することによって、上記課題を満たす液晶表示装置が得られ、本発明に到達した。

【0016】配向膜付き電極基板8、9の間の接着性を上げるためには、シール材10である上記組成物に接着促進剤を配置することで達成できる。

【0017】本発明で用いる光源としては、波長780nm以下の可視光および紫外光を多量に発生する水銀ランプ、キセノンランプ、メタルハライドランプ等が有用である。これらの光源から発生する光線は、液晶表示素子を必要以上に加熱したり、液晶を光劣化させる恐れがある。

【0018】上記組成物の光硬化の際、光線が組成物のみに当たるように工夫する。照射時間は一般に0.1～

5分である。すなわち、0.1分より短いと光硬化性が不十分となり、接着性が劣り、5分より長いと非生産的で不都合となる。

【0019】ここで、上記光源からの光の波長が350nm以下の短波長光では配向膜が損傷を受け、780nm以上の長波長光では硬化反応が遅くて非生産的であるために、波長が350nm～780nmの光が良い。

【0020】照射方法としては、カットフィルター(波長350nm以下の光を遮断するためのもの)を通した紫外光を照射する。なお、電極基板上の配向膜面を黒く塗装した金属板等のマスク材で光遮断して上記組成物を硬化させ、上記2枚の配向膜付き電極基板を接着固定する場合は、カットフィルターを通さず、直接に紫外光を利用できる。

【0021】また、対向する2枚の配向膜付き電極基板、すなわち、薄膜トランジスター(TFT)およびカラーフィルター付き基板および透明導電膜付き基板の少なくとも一方にシール材を配置し、いずれかの電極基板にスペーサを散布し固定させた後、シール材を配置した電極基板に液晶を必要量滴下し、真空中で上記2枚の電極基板を貼り合わせて液晶表示装置を作ることでもできる。

【0022】また、本発明でシール材として用いる、25℃の粘度が40～100Pa・sでラジカル重合型のアクリル系光硬化性樹脂組成物は、(メタ)アクリル系樹脂に光増感剤を加えたものを基本とし、これに必要に応じて特性改良の目的で接着促進剤(シラン系カップリング剤など)、充填剤などを加えたものである。

【0023】上記シール材の25℃における粘度が40Pa・sより低いとシール材が液晶側に流れて目標とする表示画面が得られず、25℃の粘度が100Pa・sより高いとギャップ出しが不十分で表示むらが発生するので、25℃の粘度が40～100Pa・sのシール材が有効である(ただし、液晶の25℃における粘度は0.001～0.1Pa・s)。

【0024】(メタ)アクリル系樹脂は1分子中に(メタ)アクリル基を1個以上含み、ラジカル重合によって高速度で硬化するものなら特に限定は無い。

【0025】ただし、防湿性、接着性、液晶との不相溶性などを良くするために、(メタ)アクリル系樹脂の分子骨格はポリエステル、ポリエーテル、炭化水素、シリコンなどが良い。

【0026】(メタ)アクリル系樹脂としては、分子骨格の両末端に(メタ)アクリル基を付けたもの、例えば、アジピン酸とエチレングリコールから得られるポリエステル、ポリエチレングリコール、ビスフェノールAジグリシジルエーテル、ポリ1、2ブタジエン、ポリジメチルシロキサンなどのジ(メタ)アクリレート、ヘキサジオールジ(メタ)アクリレート、エチレングリコールジ(メタ)アクリレート、ブタンジオールジ(メ

タ) アクリレートなどがある。

【0027】また、粘度低下、ガラス転移温度の調整を目的に、1分子中に(メタ)アクリル基を1個含む(メタ)アクリル化合物、例えば、2-エチルヘキシル(メタ)アクリレート、2-ヒドロキシプロピル(メタ)アクリレート、ラウリル(メタ)アクリレート、デシル(メタ)アクリレート、ベンジル(メタ)アクリレートなどを用いても良い。その他に、接着性向上を目的に2-ヒドロキシエチル(メタ)アクリレートを用いても良い。

【0028】本発明で用いる光増感剤は、可視から紫外域の波長の光によって光分解または水素引き抜き反応を起こしてラジカルを生じ、(メタ)アクリル基によるラジカル重合を開始するなら特に限定は無い。

【0029】光増感剤としては、例えば、ベンゾインイソプロピルエーテル等のベンゾインエーテル類、2,2-ジエトキシアセトフェノンなどのアセトフェノン類、1-ヒドロオキシシクロヘキシルフェニルケトン、2-ヒドロオキシ-2-メチル-1-フェニルプロパン-1-オン、ベンゾイン、p-メトキシベンゾフェノンなどのベンゾフェノン類、チオキサントンなどのキサントン類、m-クロルアセトフェノン、プロピオフェノン、ベンジル、2-メチルアントラキノンなどのアントラキノン類、ベンジルジメチルケタールなどが有用である。

【0030】光増感剤の使用量は、(メタ)アクリル系樹脂100重量部に対し、0.01~5重量部が好ましい。0.01重量部より少ないと上記のアクリル系樹脂組成物の光硬化性が劣り、5重量部より多いと接着性が低下する。

【0031】接着促進剤としては、本発明に係る樹脂組成物の接着特性を向上するもので、シラン系カップリング剤、チタン系カップリング剤などのほかポリクロロブレン、ポリ1,4ブタジエン、スチレン・ブタジエン共重合体、アクリロニトリル・スチレン・ブタジエン共重合体、エチレン・プロピレン系ゴムなどのゴム類と(メタ)アクリル系樹脂とのグラフト共重合体などがある。接着促進剤の使用量は、(メタ)アクリル系樹脂100重量部に対し、0.1~10重量部が好ましい。0.1重量部より少ないと接着促進効果が十分に現れない。また、10重量部より多いと上記アクリル系樹脂組成物中の余剰の接着促進剤が液晶層へ流出し液晶の配向性などの悪影響を与えるとともに、ガラス転移温度を低下させる。

【0032】充填剤は、本発明に係る樹脂組成物の塗布性を改良し、組成物の粘度や硬化物の熱膨張係数などを調節し、液晶への溶解性を防ぐために、シリカ、アルミナ、炭酸カルシウムなどが使用できる。充填剤の使用量は、シール材の25℃における粘度が40~100Pa・sを満たす範囲内で、(メタ)アクリル系樹脂100

重量部に対し、5~100重量部が好ましい。5重量部より少ないと効果が不充分であり、100重量部より多いと、上記アクリル系樹脂組成物の接着性が低下する。

【0033】また、本発明で用いるエン/チオール系光硬化性樹脂組成物は、ポリエン化合物およびポリチオール化合物に光増感剤を加えたものを基本とし、これに必要に応じて特性改良の目的で接着促進剤(シラン系カップリング剤など)、充填剤などを加えたものである。

【0034】ポリエン化合物は、1分子中に炭素-炭素不飽和二重結合(C=C)を2個以上含み、ポリチオール化合物も1分子中にメルカプト基(-SH)を2個以上含むもので、両者がラジカル重合によって高速度で硬化するものなら、両者の化合物に特に限定は無い。ポリエン化合物としては、ジビニルベンゼン、ジビニルトルエン、トリアリルシアヌレート、トリアリルイソシアヌレート、テトラアリロキシエタン、トリメチロールプロパンジアリルエーテル、トリメチロールプロパントリアリルエーテル、ペンタエリスリトールジアリルエーテル、ペンタエリスリトールトリアリルエーテル、ペンタエリスリトールテトラアリルエーテル、エチレングリコールジ(メタ)アリルエーテル、プロピレングリコールジ(メタ)アリルエーテル、ブチレングリコールジ(メタ)アリルエーテル、ポリエチレングリコールジ(メタ)アリルエーテル、エチレンオキシドとプロピレンオキシドのブロック又はランダムコポリマーであるグリコールのジ(メタ)アリルエーテル、エチレンオキシドとテトラヒドロフランのブロック又はランダムコポリマーであるグリコールのジ(メタ)アリルエーテル、ビスフェノールAのジ(メタ)アリルエーテル、(ポリ)エチレンオキシド変性ビスフェノールAのジ(メタ)アリルエーテル、(ポリ)プロピレンオキシド変性ビスフェノールAのジ(メタ)アリルエーテルなどが上げられるが、これに限定されるものではない。また、これらの2種以上の混合物を使用しても良い。

【0035】ポリチオール化合物としては、ジグリコールジメルカプタン、トリグリコールジメルカプタン、テトラグリコールジメルカプタン、チオジグリコールジメルカプタン、チオトリグリコールジメルカプタン、チオテトラグリコールジメルカプタンなどの他に、過剰の上記ポリチオール化合物のメルカプト基と次のようなポリエポキシド化合物のエポキシ基を反応させて得たポリチオール化合物などが上げられるが、これらに限定されるものではない。また、これらの2種以上の混合物を使用しても良い。

【0036】ポリエポキシド化合物の例としては、ビスフェノールA型エポキシド、エチレングリコールジグリシジルエーテル、ポリエチレングリコールジグリシジルエーテル、プロピレングリコールジグリシジルエーテ

ル、ポリプロピレングリコールジグリシジルエーテル、ネオペンチルグリコールジグリシジルエーテル、1、6-ヘキサンジオールジグリシジルエーテル、グリセロールジグリシジルエーテル、グリセロールトリグリシジルエーテル、トリメチロールプロパンジグリシジルエーテル、トリメチロールプロパントリグリシジルエーテル、ジグリセロールポリグリシジルエーテル、ビスフェノールS型エポキシド、ビスフェノールF型エポキシド、水添ビスフェノールA型エポキシドなどが上げられるが、これらに限定されるものではない。また、これらの2種以上の混合物を使用しても良い。

【0037】本発明組成物に用いられるポリエン化合物とポリチオール化合物との配合割合は、ポリエンの炭素-炭素不飽和二重結合とポリチオールのメルカプト基のモル比で決まり、その比は1:1.5~1.5:1であり、好ましくは1:1.2~1.2:1、最も好ましくはほぼ1:1である。ポリエン化合物とポリチオール化合物との配合割合が、上記の範囲外の場合は、硬化後に異臭がしたり、硬化物の硬度が下がり過ぎ、著しい時には硬化しないなどの問題が生じることがある。本発明で用いる光増感剤は、上記アクリル系光硬化性樹脂組成物に用いられるもので良く、その使用量は、ポリエン化合物およびポリチオール化合物の合計100重量部に対し、0.01~5重量部が好ましい。0.01重量部より少ないと上記のエン/チオール系光硬化性樹脂組成物の光硬化性が劣り、5重量部より多いと接着性が低下する。

【0038】樹脂組成物の接着特性を向上する接着促進剤としては、上記アクリル系光硬化性樹脂組成物に用いられるものと同じで良く、シラン系カップリング剤、チタン系カップリング剤などのほか、ポリクロロブレン、ポリ1、4ブタジエン、スチレン・ブタジエン共重合体、アクリロニトリル・スチレン・ブタジエン共重合体、エチレン・プロピレン系ゴムなどのゴム類と(メタ)アクリル系樹脂とのグラフト共重合体などがある。接着促進剤の使用量は、ポリエン化合物およびポリチオール化合物の合計100重量部に対し、0.1~10重量部が好ましい。0.1重量部より少ないと接着促進効果が十分に現れない。また、10重量部より多いと上記エン/チオール系樹脂組成物中の余剰の接着促進剤が液晶層へ流出し液晶の配向性などに悪影響を与えるとともに、ガラス転移温度を低下させる。

【0039】樹脂組成物の塗布性を改良し、組成物の粘

度や硬化物の熱膨張係数などを調節し、液晶への溶解性を防ぐための充填剤も、上記アクリル系光硬化性樹脂組成物に用いられるものと同じで良く、シリカ、アルミナ、炭酸カルシウムなどが使用できる。充填剤の使用量は、シール材の25℃における粘度が40~100Pa·sを満たす範囲内で、ポリエン化合物およびポリチオール化合物の合計100重量部に対し、5~100重量部が好ましい。5重量部より少ないと効果が不充分であり、100重量部より多いと、上記エン/チオール系樹脂組成物の接着性が低下する。

【0040】さらに、本発明の樹脂組成物には、必要に応じて、消泡剤、レベリング剤、重合禁止剤などを添加しても良い。

【0041】以下、本発明の樹脂組成物を用いて液晶表示装置を作る方法の一例を説明する。2枚の配向膜付き電極基板のうちいずれか一方の基板の配向膜側の面上に、本発明の樹脂組成物のシール材として、ロの字形のパターンとなるように塗布する。塗布方法は、スクリーン印刷法が一般的であるが、ディスペンサーを用いて塗布しても良い。

【0042】シール材塗布基板のロの字形パターン中央部に、必要な一定量の液晶を滴下する。

【0043】これら2枚の基板を、それぞれの配向膜面を内側にして、真空中で、スペーサを介して位置合わせを行ない、常圧にもどしつつ基板間のギャップを所望の間隔に調整する。

【0044】次に、本発明の方法であるが、位置合わせおよびギャップ出しが終わった状態で、上記樹脂組成物に、所定波長領域(350nm~780nm)の光を照射するか、または配向膜面のみをマスク材で光遮断して紫外光を照射することにより、上記樹脂組成物を硬化させ、2枚の基板を接着固定し貼り合わせて、液晶表示装置を作る。

【0045】

【発明の実施の形態】以下、本発明を実施例に基づき詳細に説明するが、本発明はこれに限定されるものではない。

【0046】2枚の配向膜付き電極基板の接着固定に用いたシール材の光硬化性樹脂組成物の組成と組成No.を表2に示した。

【0047】

【表2】



成分、結晶	組成No.														
	1	2	3	4	5	6	7	8	9	10	11	12	13	14	15
(メタ)															
ポリ1, 2-ブタジエンジメタアクリレート (分子量2000)	59	-	-	-	-	-	-	-	-	-	-	-	-	59	-
ビスフェノールAジグリシジルエーテルのジアクリレート	-	19	10	10	15	40	-	-	-	-	-	-	10	-	10
エチレングリコールジメタアクリレート	41	81	-	-	60	40	-	-	-	-	-	-	-	41	-
ブタンジオールジアクリレート	-	-	90	76	-	-	-	-	-	-	-	-	90	-	90
ラウリルメタアクリレート	-	-	-	14	-	-	-	-	-	-	-	-	-	-	-
ペンジルメタアクリレート	-	-	-	-	25	-	-	-	-	-	-	-	-	-	-
2-ヒドロキシエチルメタアクリレート	-	-	-	-	-	20	-	-	-	-	-	-	-	-	-
ビスフェノールAのジアリルエーテル	-	-	-	-	-	-	24	-	-	57	-	-	-	-	-
エチレンオキサイドとテトラヒドロフランのランダムコポリマーのグリコールのジアリルエーテル (分子量1000)	-	-	-	-	-	-	-	50	-	-	81	-	-	-	-
トリアリルイソシアレート	-	-	-	-	-	-	-	-	25	-	-	51	-	-	-
ポリチオール															
ビスフェノールA型エポキシドと過剰トリグリコールジメチルカプタンとの反応生成物であるポリチオール (分子量1000)	-	-	-	-	-	-	75	50	75	-	-	-	-	-	-
テトラグリコールジメチルカプタン	-	-	-	-	-	-	-	-	-	43	19	49	-	-	-
ペンゾインイソプロピルエーテル (光増感剤)	3	2	1	1	1	2	1	1	1	1	1	1	1	3	1
フェニルメチルメチルシロキシルリメトキシシラン (接着促進剤)	1	1	-	-	-	-	1	-	-	1	-	-	-	1	-
シリカ (充填剤)の有無	有り	有り	有り	有り	有り	有り	有り	有り	有り	有り	有り	有り	無し	有り	有り
25℃における上記組成物の粘度 (Pa・s)	40 ≤ 粘度 ≤ 100												40より小	100より大	40より小

表 2

\*1 組成は重量比を示す。

【0048】ここで、組成No. 1~No. 6はアクリル系ラジカル重合型光硬化性樹脂組成物、組成No. 7~No. 12はエン/チオール系ラジカル重合型光硬化性樹脂組成物、組成No. 13~No. 15はアクリル系ラジカル重合型光硬化性樹脂組成物であるが25℃の粘度が発明範囲を外れる組成物をそれぞれ示す。ただし、粘度は回転粘度計で測定した。

【0049】上記樹脂組成物（シール材）を、図2に示すように、ディスペンサーを用いて一方の配向膜付き電極基板8上に口の字形パターン10となるように塗布し、パターン中央部に、必要量の液晶12を滴下する。他方の配向膜付き電極基板9上の画面領域に6.5μm径のビーズ状スペーサー11を散布する。

【0050】これら2枚の電極基板を、それぞれの配向膜面を内側にして、真空中でスペーサーを介して位置合わせを行い、常圧にもどしつつ基板間のギャップを所望の間隔に調整する。

【0051】次に、本発明の方法であるが、位置合わせおよびギャップ出しが終わった状態で、図4および図5に示すように、所定の条件で光を照射してシール材22および29を硬化させた。

【0052】すなわち、図4は、本発明の波長350nm以下の光を遮断するためのカットフィルター25として色ガラスフィルターUV-35（東芝硝子社製）を用い、高圧水銀灯の光源26からの光を波長制限して照射し、上記樹脂組成物を光硬化する方法を示す。また、図5は、本発明のマスク材32として、厚みがほぼ2mmの黒く塗装した金属アルミニウム板を用い、配向膜面を

光遮断して、高圧水銀灯の光源33からの光を波長制限しないで全照射し、上記樹脂組成物を光硬化する方法を示す。

【0053】上記のように硬化させて得られた液晶表示装置35について、特性として表示画面が良好か否かを目視で観察する。

【0054】次に、上記で得られた液晶表示装置35のポリイミド系配向膜34による配向特性の評価法を図6に示した。

【0055】すなわち、2枚の偏光板39の偏光方向を互いに直交させて、液晶表示装置35をそれらの間に挟み、片側を光40の方向に向けて、他方から眼41で目視する。

【0056】配向乱れが無く光が均一に見える時には、液晶表示装置35の配向膜34に損傷が無く、配向特性が良好であることを示す。

【0057】一方、光が不均一に見える時には、配向膜34が損傷を受け、配向特性が不良であることを示す。他の特性としては、接着性を求めた。シール材の剥離の有無を目視で観察し、剥離が見られない液晶表示装置は接着性が良好、剥離が見えるものは接着性が不良であることを示す。

【0058】なお、液晶表示装置の配向特性および接着性は、ともに、初期だけでなく、高温放置試験（60℃、1000時間）および高温高湿試験（70℃、95%RH、500時間）の信頼性試験も行った。

【0059】表2の組成の光硬化性樹脂組成物（シール材）を用いて、硬化条件を変え、液晶表示装置の上記特

性を検討した。結果を表3に示した。  
【0060】

【表3】

硬化条件、特性	No.	実施例						比較例									
		1	2	3	4	5	6	7	8	9	10	11	12	13	14	15	
樹脂組成No.		1- 8	7- 12	1- 8	7- 12	1- 8	7- 12	1- 8	7- 12	1- 8	7- 12	1- 8	7- 12	13	14	15	
カットフィルター		有り	有り	-	-	有り	有り	無し	無し	-	-	無し	無し	有り	有り	有り	
マスク材		-	-	有り	有り	-	-	-	-	無し	無し	-	-	-	-	-	
光照射条件	100mW/cm <sup>2</sup> ×90s	→	-	→	-	-	-	→	-	→	-	-	-	→	→	→	
	100mW/cm <sup>2</sup> ×50s	-	→	-	→	-	-	-	→	-	→	-	-	-	-	-	
	100mW/cm <sup>2</sup> ×30s	-	-	-	-	→	→	-	-	-	-	→	→	-	-	-	
特性	表示画面	○	○	○	○	○	○	○	○	○	○	○	○	×	×	×	
	配向特性	初期	○	○	○	○	○	○	×	×	×	×	×	×	○	○	○
		高温放置後 (60℃, 100h)	○	○	○	○	○	○	×	×	×	×	×	×	○	○	○
		高温高湿放置後 (70℃, 95%RH, 500h)	○	○	○	○	○	○	×	×	×	×	×	×	○	○	○
	被着性	初期	○	○	○	○	○	○	○	○	○	○	○	○	○	○	○
		高温放置後 (60℃, 100h)	○	○	○	○	○	○	○	○	○	○	○	○	○	○	○
高温高湿放置後 (70℃, 95%RH, 500h)		○	○	○	○	○	○	○	○	○	○	○	○	○	○	○	

\* 光照射条件は波長365nm基準の値、sは秒を表す。  
矢印記号→は左記の光照射条件を利用することを示す。  
\*\* RHは相対湿度、hは時間を示す。  
記号○は良好、×は不良を示す。

【0061】ここで、例えば、実施例No. 1は、表2のNo. 1~No. 6までの6種類の樹脂組成物を別々に、カットフィルター有り、且つ光照射条件100mW/cm<sup>2</sup> (波長365nm) ×90秒で作った6種類の液晶表示装置すべてを示し、表3で実施例No. 1の特性が○になっているのは、上記6種類の液晶表示装置すべての特性が良好であることを示すものである。

【0062】表3から、実施例No. 1~No. 6は、光硬化前の樹脂組成物の25℃における粘度が発明範囲を満たすために、液晶表示装置の表示画面が良好であり、また、光硬化時に本発明のカットフィルターまたはマスク材があるため、光照射条件によらず、液晶表示装置の配向特性および接着性が初期、信頼性試験後ともに良好であることがわかる。

【0063】一方、比較例No. 7~No. 12は、光硬化前の樹脂組成物の25℃における粘度が発明範囲を満たすために、液晶表示装置の表示画面は良好であり、また、光硬化時に本発明のカットフィルターおよびマスク材のいずれも無いため、液晶表示装置の接着性は良好であるが、配向特性が初期から不良であることがわかる。

【0064】また、比較例No. 13~No. 15は、光硬化時に本発明のカットフィルターがあるため、液晶表示装置の配向特性および接着性が初期、信頼性試験後ともに良好であるが、光硬化前の樹脂組成物の25℃における粘度が発明範囲を外れるために、液晶表示装置の表示画面が不良であることがわかる。

【0065】さらに、検討を進め、表3の実施例No.

1~No. 6の液晶表示装置は、上記以外の電気特性等の必要特性もすべて初期、信頼性試験後ともに良好であることが明らかになった。

【0066】また、液晶表示装置のギャップ精度および位置精度は、熱硬化型エポキシ系シール材を用いた図1の方法(従来法)では、それぞれ、(6.5±0.5)μm、6.0μmであるが、本発明の方法(表3の実施例No. 1~No. 6)では、それぞれ、(6.5±0.2)μm、2.0μmであり、精度が向上していることがわかる。

【0067】また、一方に薄膜トランジスター(TFT)およびカラーフィルターが付いている配向膜付き電極基板と他方に透明導電膜が付いている配向膜付き電極基板が配向膜面を内側に対向する液晶表示装置は、本発明の方法(表3の実施例No. 1~No. 6)で、透明導電膜側から光を照射して作り得ることが明らかになった。

【0068】

【発明の効果】以上説明したように、本発明は従来技術の欠点を解決したものであり、本発明の液晶表示装置は、液晶の注入に時間がかからず、2枚の基板の位置ずれおよびギャップバラツキが非常に小さく、また液晶汚染やゴミ混入が無く、電極基板上の配向膜に損傷を与えずに作られ、液晶の配向特性も良好であった。本発明を適用することによって、安価で高信頼性の液晶表示装置の製造が可能となった。

【図面の簡単な説明】

【図1】従来発明に関する液晶表示装置の概略図であ

る。

【図2】本発明に係る液晶表示装置の概略図である。

【図3】従来発明に関する液晶表示装置の概略図である。

【図4】本発明に係る樹脂組成物硬化方法を示す図である。

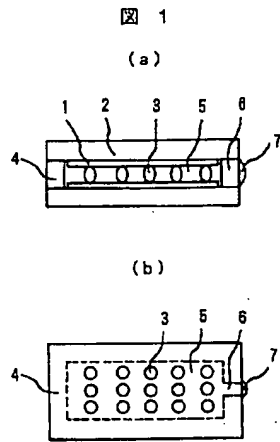
【図5】本発明に係る樹脂組成物硬化方法を示す図である。

【図6】本発明に係る液晶表示装置の配向特性の評価法を示す図である。

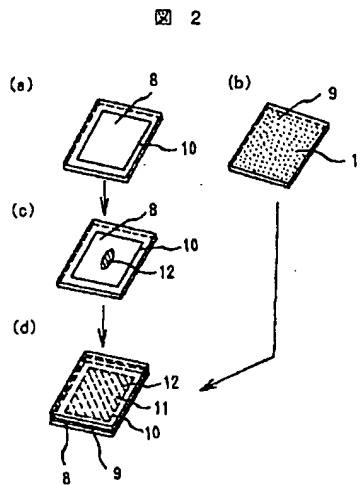
【符号の説明】

1, 20, 27, 34…配向膜、2, 8, 9, 13, 14…配向膜付き電極基板、3, 11, 17, 23, 30, 37…スペーサー、4…熱硬化型エポキシ系シール材、5, 12, 18, 24, 31, 38…液晶、6…液晶注入口、7, 19…封止材、10, 16, 22, 29, 36…シール材、15…液晶排出口、21, 28, 35…液晶表示装置、25…カットフィルター、26, 33…光源、32…マスク材、39…偏光板（2枚）、40…光（可視光等）、41…眼。

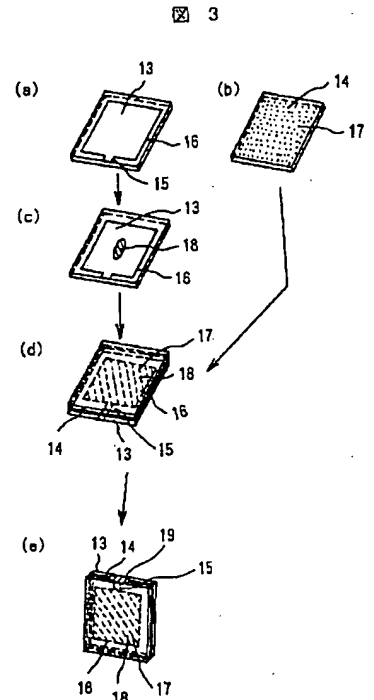
【図1】



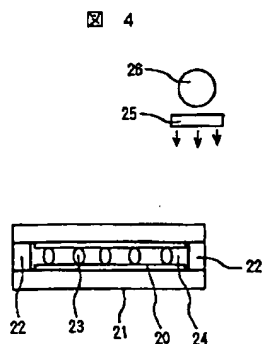
【図2】



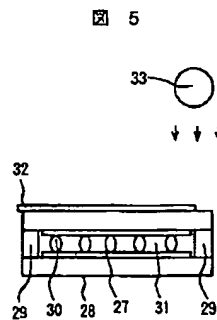
【図3】



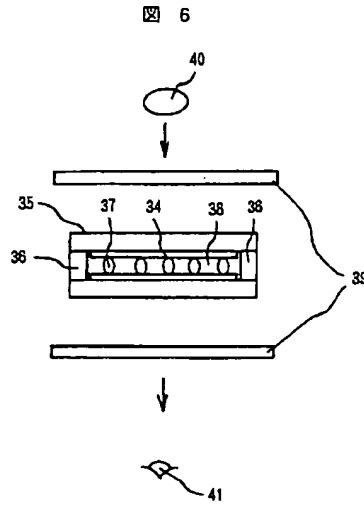
【図4】



【図5】



【図6】



フロントページの続き

(72)発明者 須藤 亮一  
神奈川県横浜市戸塚区吉田町292番地 株  
式会社日立製作所生産技術研究所内

Fターム(参考) 2H089 LA07 MA04Y NA09 NA22  
NA25 NA35 NA39 NA44 NA49  
PA16 QA12 QA13 TA02 TA04  
TA09  
4J011 PA45 PA76 PC02 PC08 QA03  
QA19 QA20 QA26 QA27 QA34  
QA46 RA10 RA11 RA17 SA01  
SA21 SA31 SA41 SA63 SA64  
TA04 UA01 UA06 VA01 WA01  
5G435 AA17 BB12 HH20 KK05